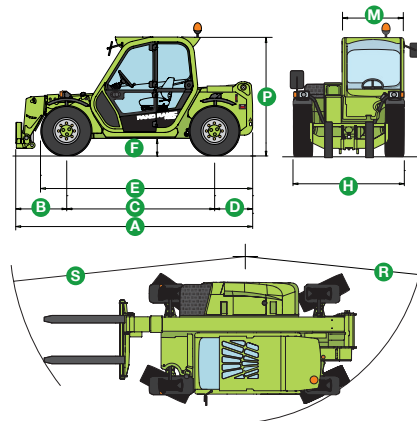


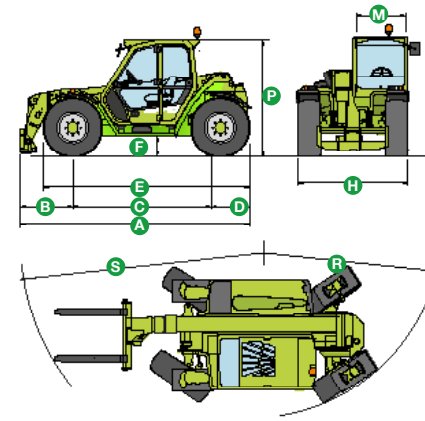
TECHNISCHE DATEN

P 25.6 / P 25.6 L

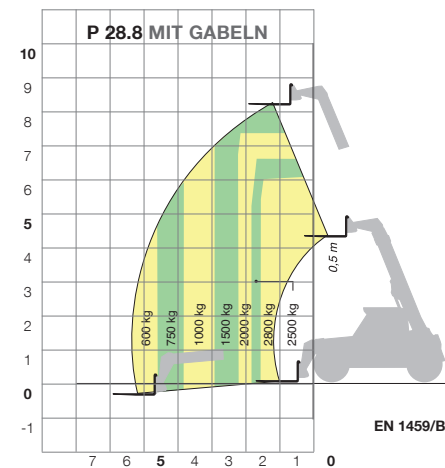
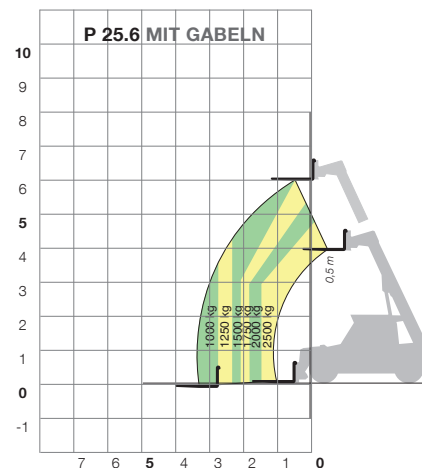


ABMESSUNGEN	P 25.6
A (mm)	3900
B (mm)	835
C (mm)	2450
D (mm)	615
E (mm)	3480
F (mm)	270
H (mm)	1800
M (mm)	995
P (mm)	1920
R (mm)	3370
S (mm)	4200

P 28.8 Plus / L Plus / Top



ABMESSUNGEN	P 28.8 Plus / Top
A (mm)	4260
B (mm)	1000
C (mm)	2720
D (mm)	530
E (mm)	3780
F (mm)	385
H (mm)	2000
M (mm)	995
P (mm)	2150
R (mm)	3700
S (mm)	4550



EN 1459/B